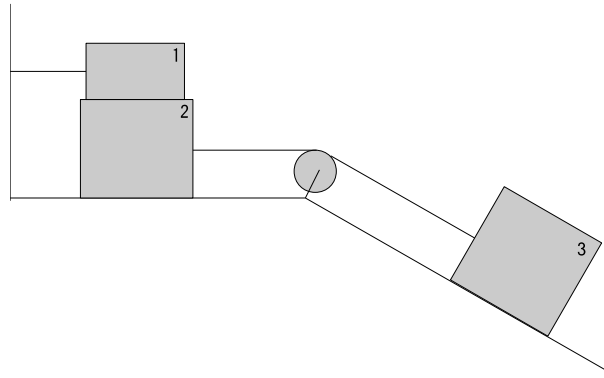


力学の問題の考え方

例題：

全ての接触面での動摩擦係数は μ で一定であるとする。物体 1~3 の質量を M_1, M_2, M_3 とし、滑車の質量を m とする。バネ定数を k とし、バネの伸びを x とする。物体が斜面をずり落ちるとき、各物体に作用する力の詳細を述べよ。また、物体の加速度の向きと大きさを求めよ。なお、動摩擦係数 μ は、どの接触面でも共通であるとする。

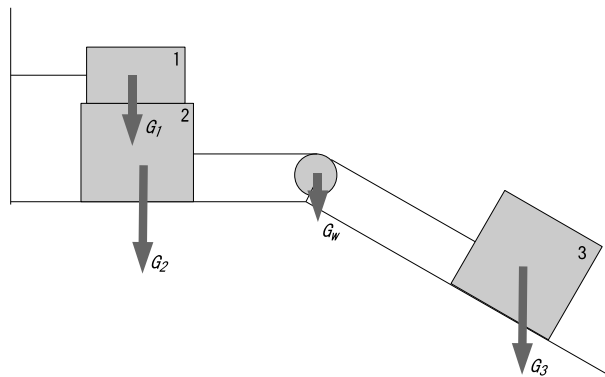


次のような手続きで問題を考えよう。

1. 力の描き出し

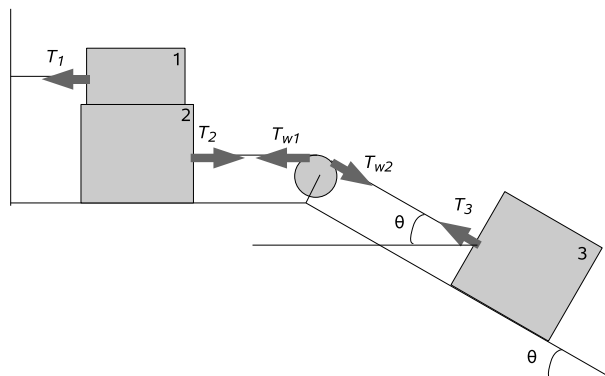
(a) 遠隔力をリストアップする。

物体が接触しなくても作用する力（遠隔力）をリストアップする。今回の場合、重力が考えられるので、各物体に作用する重力を書き込む。力は物体の数だけ現れる。この場合は4つである。



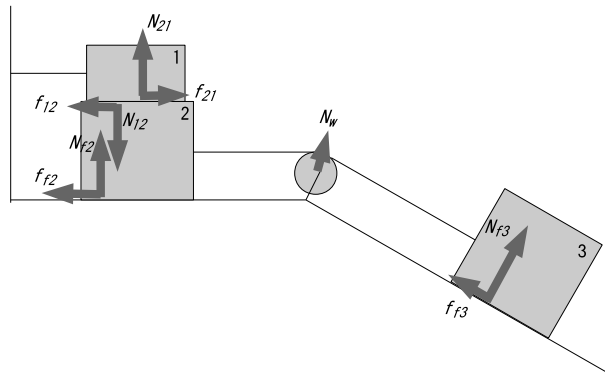
(b) 張力をリストアップする。

接触している糸（ひも）があれば、張力が作用していると考え。物体を糸が引っ張っている、その向きに張力は作用している。滑車の部分は滑車に接触しているところで作用していると考え。



(c) 接触している物体間に作用する力をリストアップする。

物体が接触している場合には、必ず力が作用していると考えられる。接触面に垂直な方向に垂直抗力が、接触面に平行な方向に摩擦力が作用する。



以上によって 18 個の力が描かれた。

力の描き方のコツ

後でわかりやすくなるように、力の描き方にルールを作っておくと良い。例えば次のようなルールを作っておく。

- i. 重力の作用点 (力が作用する場所) は重心 (質量中心) と考えていい。そこを始点にベクトルを描く。
- ii. 張力・垂直抗力・摩擦力の作用点は接触しているところである。しかし、どちらの物体に作用しているのかははっきり分かるように、力を受けている物体側にベクトルの始点を描く。

2. 力の関係

力を描き出すことができたなら、力の関係について考えてみる。以下では、物体 2 と物体 3 が加速度の大きさ a で運動すると考えて問題を解いてみる。

(a) 重力の性質

重力についてはその性質がよく分かってる。その大きさは次のように与えられる。

- i. $G_1 = M_1g$
- ii. $G_2 = M_2g$
- iii. $G_3 = M_3g$
- iv. $G_w = M_wg$

(b) 摩擦力

運動している面に作用する摩擦力は垂直抗力に比例する。今回の問題では、どの接触面でも動摩擦係数は同じであるとする。

- i.
- ii.
- iii.

(c) 作用反作用の法則

ニュートンの運動の法則の第三法則によって、これらの力の中には大きさが同じで向きが逆である力の組み合わせがある。直接接触している物体間に作用する力の場合である。リストアップしてみよう。

- i.

ii.

(d) 張力の考え方

まず、「軽い(=質量がない)」糸の場合には質量が無視できるために素の糸に作用する力の合力はゼロである。そのため、糸の両端や、滑車で接している部分に作用する力の大きさは全て同じである。

糸に質量がある場合でも、(1) 糸が水平にピンと張られ、糸の伸びる方向に重力が作用しない、(2) 糸が加速度運動しない、という条件が満たされれば、糸の張力は両端で同じであると考えていい。

今回の場合、糸の質量を無視すれば次のようになります。

i. $T_2 = T_{w1}$

ii. $T_{w1} = T_{w2}$

iii. $T_{w2} = T_3$

(e) つり合い

物体が床にめり込んだりしない、という暗黙のルールを考えると、その方向(床にめり込むような方向)の運動は起きていないことになる。この「運動が起きていない」ことを運動方程式に当てはめて考えてみよう。「運動が起きていない」ので加速度がゼロとなり、運動方程式から、その物体に作用する力の合力の、考えている方向の成分がゼロになる。これを「つり合い」という。

今回の物体の運動には次のような「つり合い」があり、それぞれ式の形で表現できる。

i. 物体 1 の鉛直方向のつり合い

ii. 物体 1 の水平方向のつり合い

iii. 物体 2 の水平方向のつり合い

iv. 物体 3 の斜面に沿った方向のつり合い

v. 滑車で力のつり合い

$$-T_{w1} + T_{w2} \cos \theta + N_w \sin \phi = 0$$

$$N_w \cos \phi - T_{w2} \sin \theta - M_w g = 0$$

力の数とつり合いの式の数

今回の問題では、力は 2 次元の平面内に描かれている。そこで、各々の力のベクトルの成分の数は 2 である。そこで、力を求める際に、一つの力について、二つの未知数があると考えべきである。力の数が 18 であれば、2 倍の 36 個の未知数があると考えべきである。

ところが、実際には、力の向きがあらかじめ分かっている場合が多い。重力は鉛直下向き、垂直抗力は接触面に垂直、摩擦力は接触面に平行、張力は糸が伸びている向き、といった類である。そこで、つり合いを考えるときに適当な方向を選べば、未知の力を成分ごとに求めるのではなく、力の大きさそのものを扱うことができるようになる。物体 1~3 のつり合いの式は、みな、そういった考え方で求められたものである。

このような事情は、この問題では滑車で力のつり合いを考えるときに典型的に現れる。あらかじめ滑車を支える力の向きが分からないために、特定の方向のつり合

いを考えることができない。そこで、抗力の向きの鉛直方向からのずれを未知数 ϕ とし、変数の数を増やして方程式の数も増やす、ということをしている。

3. 運動方程式

運動が生じるのは物体 2 について水平方向、物体 3 について斜面に沿った方向である。そこで、運動方程式は次のようになる。糸が伸びたり、たるんだりしなければ、どちらも同じ加速度 (a とする。) で動く

(a) 物体 2 の水平方向の運動方程式

(b) 物体 3 の斜面方向の運動方程式

力 18 個に加速度 1 個が未知数として考えられた (ただし、滑車の抗力は未知数を一つ増やして、式も一つ増やした)。また、力や加速度についての 19 本の式が得られた。そこで、これらを解けば問題が解ける。

4. 慣れてきたら

慣れてきたら、式を立てる順番などを工夫したい。例えば、滑車についてのつり合いの式は、物体 1~3 の運動には影響を与えない。そこで、滑車についてのつり合いの式は後回しにする。物体 1 に作用する張力も同様である。その他にも、力の性質からその大きさが分かっているものは、あえて別の文字を与える必要はない。そこで、問題を解くための式は次のようになる。

$$-\mu N_{12} - \mu N_{f2} + T = M_2 a \quad (1)$$

$$-\mu N_{f3} - T + M_3 g \sin \theta = M_3 a \quad (2)$$

$$N_{f3} - M_3 g \cos \theta = 0 \quad (3)$$

$$N_{12} - M_1 g = 0 \quad (4)$$

$$N_{f2} - M_2 g - N_{12} = 0 \quad (5)$$

ここで、記号の意味を変えていることに気をつけてほしい。 T は、糸に働く張力がどこでも同じであるために、それを代表して表している。また、 N_{12} は、物体 1, 物体 2 の間に作用する垂直抗力の大きさだけを表していて、どちら側の垂直抗力であるか、という違いをなくした表現になっている。

これを解く。まず、垂直抗力について $N_{12} = M_1 g$, $N_{f2} = M_1 g + M_2 g$, $N_{f3} = M_3 g \cos \theta$ と簡単に解ける。これを最初の二つの式に代入すると次のようになる。

$$-\mu(2M_1 g + M_2 g) + T = M_2 a$$

$$-\mu M_3 g \cos \theta - T + M_3 g \sin \theta = M_3 a$$

二つの式を辺々足し合わせると T を消去できる。

$$\begin{aligned} (-\mu(2M_1 + M_2 + M_3 \cos \theta) + M_3 \sin \theta)g &= (M_2 + M_3)a \\ a &= \frac{-\mu(2M_1 + M_2 + M_3 \cos \theta) + M_3 \sin \theta}{M_2 + M_3}g \quad (6) \end{aligned}$$

こうして答えが得られたら、次元が合っているか、 $M_3 \rightarrow 0$ の時どうなるか、 $\mu \rightarrow 0$ の時どうなるか、など、検討する習慣をつけよう。

また、今回は物体 2, 物体 3 に取り付けられた糸は、それぞれ底面に平行に伸びていた。これが斜めになっていたらどうなっただろうか。そんな検討もしてみよう。